



JGL-250/4

JGL 系列负荷隔离开关

▶ JGL 系列负荷隔离开关

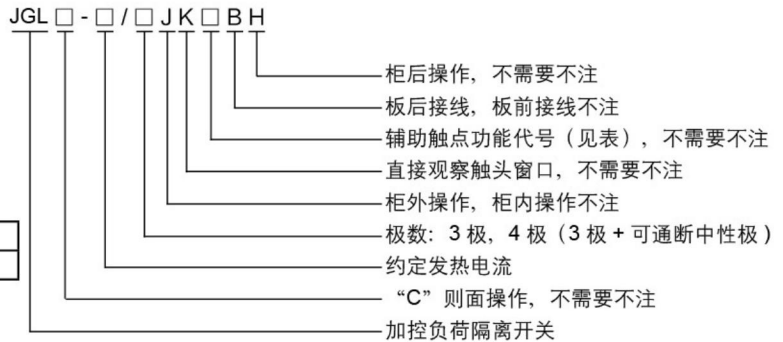
1 适用范围

JGL 系列负荷隔离开关主要用于交流 50Hz，额定电压 660V，直流额定电压 440V，额定电流至 3150A。用于不频繁接通与分断电路及线路的隔离之用。
产品符合 GB / T 14048. 3 和 IEC60947-3 标准。

辅助触点功能代号

一常开一常闭	F11
二常开二常闭	F22

2 型号及含义



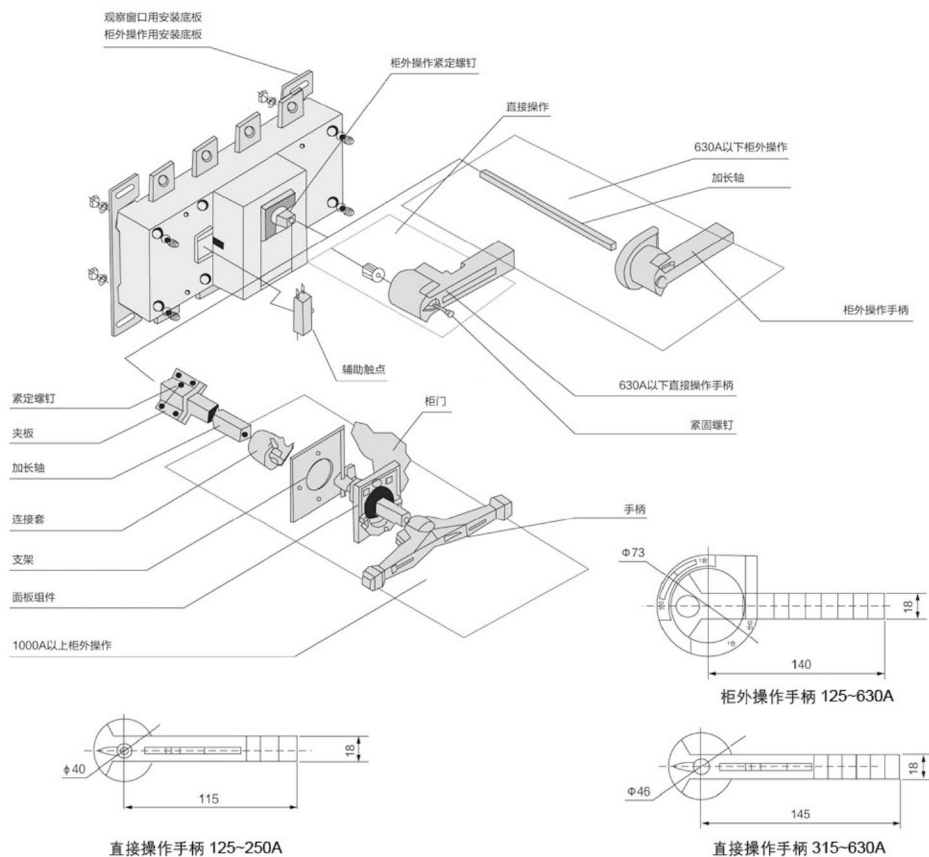
3 结构特点

◎ JGL 系列负荷隔离开关从 63A~3150A 分 7 个规格是模块化设计基础型，有三极、四极（三极 + 可通断中性极），主要用于电路的接通与分断或做电气隔离，1000A 以上只做电气隔离。

◎ 正面设有标记窗口指示触头通断状态。弹簧蓄能瞬时释放的加速机构实现了快速接通或分断（13.8 米 / 秒），与操作手柄速度无关，极大提高了熄灭电弧能力。由玻璃纤维增强不饱和聚酯树脂制造的外壳具有良好的阻燃性能、介电性能、抗碳化性和抗冲击性。并联双断点触头具有自清洁作用。所有触头材料是铜镀银合金，具有两个分离触头面，隔离距离大。在“O” 位时，可同时用三把锁锁住住手柄，可靠避免误操作。

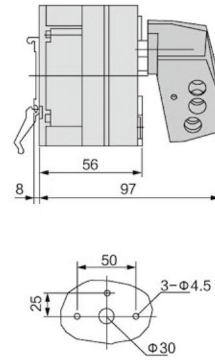
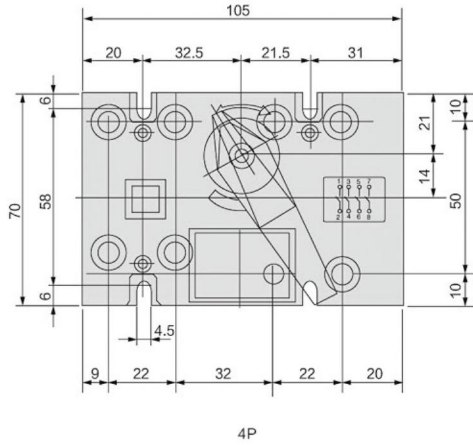
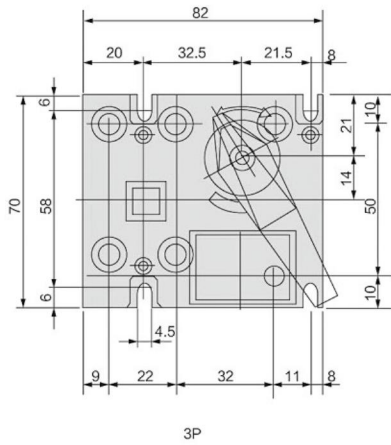
◎ 根据需要可提供后面观察窗口，直接观察触头通断状态。可配装辅助触点、电缆绝缘罩。

◎ **注：加长轴标准长度 630A:300mm, 其余 :330mm。**直接操作：手柄直接安装在开关中间。柜外操作：手柄安装在配电柜柜门外。



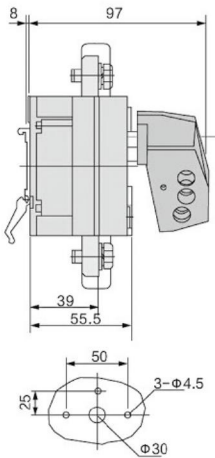
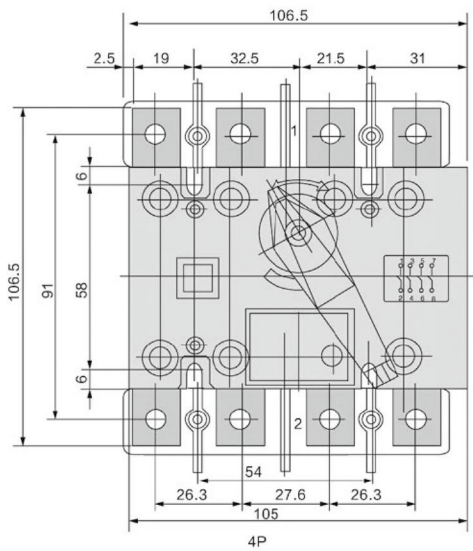
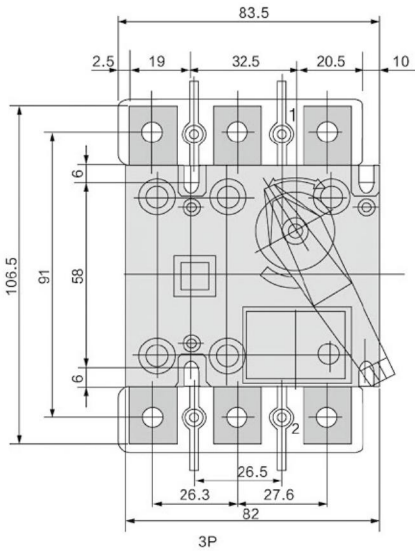
► JGL 系列负荷隔离开关

5 外形及安装尺寸



柜外操作安装尺寸

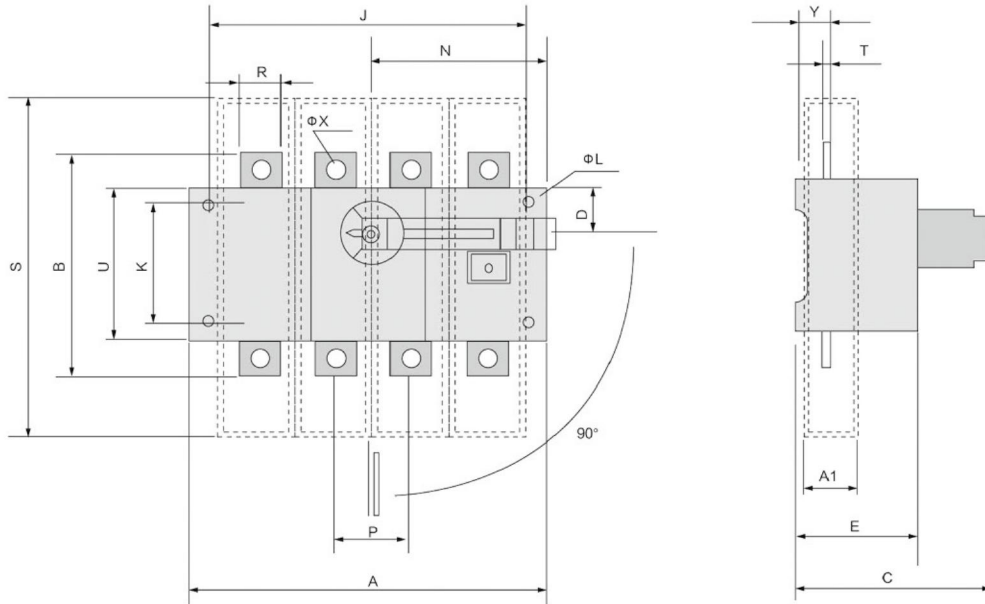
JGL-40~63



柜外操作安装尺寸

JGL-80~100

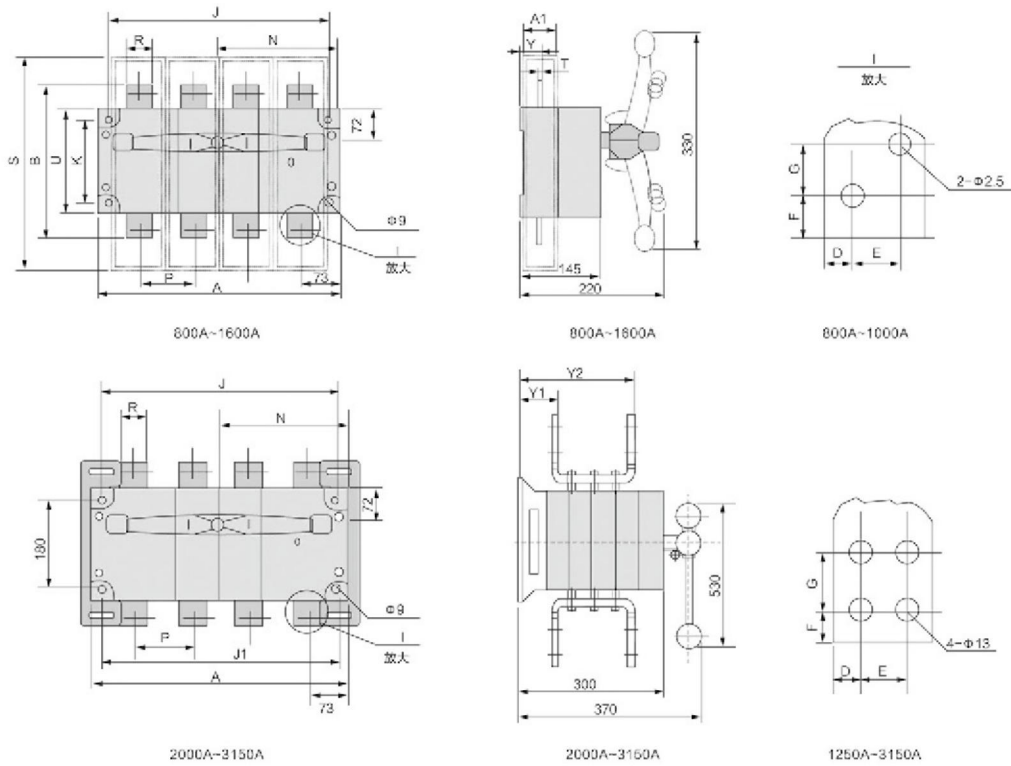
► JGL 系列负荷隔离开关



JGL-125~630

规格 In	外型尺寸与安装尺寸																
	A	A1	B	C	D	E	ϕL	J	K	N	P	R	S	T	U	ϕX	Y
125A/3	141	50	135.5	115	27	70	5.5	120	65	85	36	20	235	3	85	9	21
125A/4	170	50	135.5	115	27	70	5.5	150	65	85	36	20	235	3	85	9	21
160A/3	141	50	135.5	115	27	70	5.5	120	65	85	36	20	235	3	85	9	21
160A/4	170	50	135.5	115	27	70	5.5	150	65	85	36	20	235	3	85	9	21
200A/3	180.5	60	170.5	132	35	85	5.5	160	90	115	50	25	290	3	110	11	25
200A/4	230.5	60	170.5	132	35	85	5.5	210	90	115	50	25	290	3	110	11	25
250A/3	180.5	60	170.5	132	35	85	5.5	160	90	115	50	25	290	3	110	11	25
250A/4	230.5	60	170.5	132	35	85	5.5	210	90	115	50	25	290	3	110	11	25
315A/3	230	85	240	174	50	118	7	210	140	145	65	30	400	5	160	11	38
315A/4	290	85	240	174	50	118	7	270	140	145	65	30	400	5	160	11	38
400A/3	230	85	240	174	50	118	7	210	140	145	65	30	400	5	160	11	38
400A/4	290	85	240	174	50	118	7	270	140	145	65	30	400	5	160	11	38
500A/3	230	85	260	175	50	118	7	210	140	145	65	40	400	5	160	13	38
500A/4	290	85	260	175	50	118	7	270	140	145	65	40	400	5	160	13	38
630A/3	230	85	260	175	50	118	7	210	140	145	65	40	400	5	160	13	38
630A/4	290	85	260	175	50	118	7	270	140	145	65	40	400	5	160	13	38

▶ JGL 系列负荷隔离开关



JGL-800~3150

规格 In	外形尺寸与安装尺寸																		
	A	A1	B	J	J1	N	R	S	T	U	Y	Y1	Y2	P	K	D	E	F	G
800A/3	326	105	271	300	353	186	60	480	8	200	49			95	180	12	36	17	18
800A/4	422	105	271	395	467	248	60	480	8	200	49			95	180	12	36	17	18
1000A/3	378	105	312	353	353	186	60	480	8	200	49			85	180	12	36	17	24
1000A/4	492	105	312	470	467	248	60	480	8	200	49			85	180	12	36	17	24
1250A/3	378	105	338	353	353	186	80	480	8	200	49			80	180	20	40	16	35
1250A/4	492	105	338	470	467	250	80	480	8	200	49			80	180	20	40	16	35
1600A/3	378	105	338	353	353	186	80	480	10	200	50			80	180	20	40	16	35
1600A/4	492	105	338	470	467	250	80	480	10	200	50			80	180	20	40	16	35
2000A/3	378		455	353	353	186	80	560	10	200		97	221	107	180	20	40	20	40
2000A/4	492		455	470	467	250	80	560	10	200		97	221	107	180	20	40	20	40
2500A/3	378		455	353	353	186	80	560	10	200		99	223	107	180	20	40	20	40
2500A/4	492		455	470	467	250	80	560	10	200		99	223	107	180	20	40	20	40
3150A/3	378		505	353	353	186	100	560	14	200		86	236	84	180	25	50	25	50
3150A/4	492		505	470	467	250	100	560	14	200		86	236	84	180	25	50	25	50